

# Poteau TÉ 40

- Facilité de pose
- Profil plein acier
- Idéal pour les terrains avec dénivelés

LA MARQUE  
D'UN FABRICANT  
FRANÇAIS

Fiche Technique



## Descriptif technique

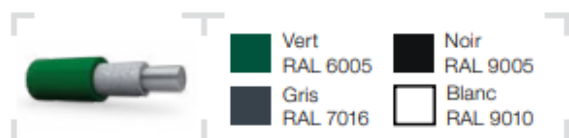
MATIÈRE	Acier nuance S235JRG2
DIMENSIONS PROFIL	40 x 40 x 4,5 mm
FIXATION	Accessoires de la gamme souple
HAUTEUR	De 1450 à 2500 mm – Tolérance + 0/- 3 cm
CONDITIONNEMENT	Paquet de 5

Hauteur poteau (mm)	Hauteur grillage (mm)	Profondeur de scellement (mm)	Longueur jambe de force (mm)
1450	1000	250 ou 450	1500
1750	1200	250 ou 550	1500 ou 1750
2000	1500	500	2000
2250	1750	500	2250
2500	2000	500	2250 ou 2400
3000*	2500	500	2400

\* Sur demande



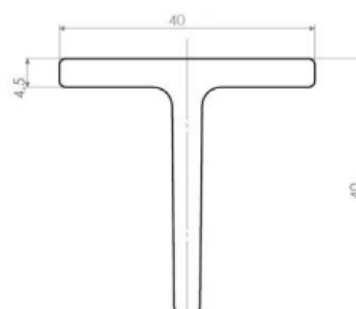
## Coloris



## Accessoires de pose

- > Jambe de force
- > Tendeur
- > Fil de tension
- > Barre de tension
- > Fil d'attache
- > Agrafes

## Profil poteau



ACTIMETAL  
LE MÉTAL PENSÉ

7 avenue de Verdun 88100 Saint Dié des Vosges  
Tél: 09 75 33 76 11 secretariat@acti-metal.com